

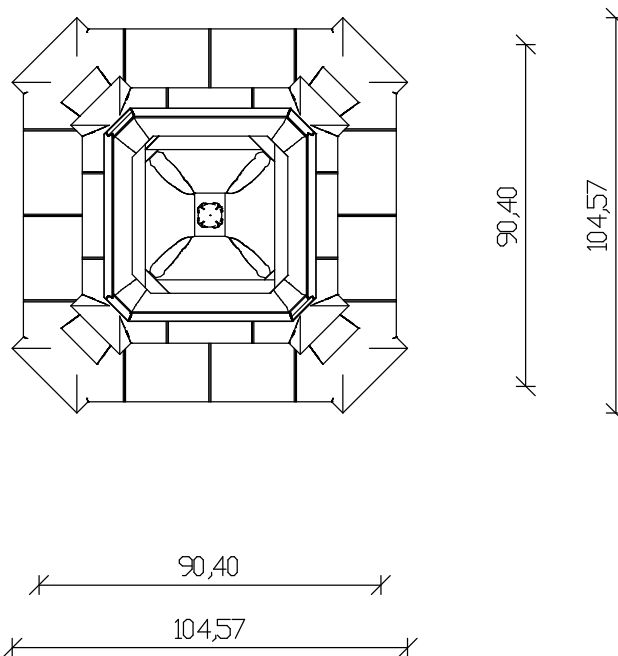


Kom.: 081

Gutbrod Keramik

Grundriss M 1:20

Einsatzgröße, freie Querschnitte, Abstände nach Richtlinien wählen. Alle Angaben sind eigenverantwortlich zu prüfen. Der Gestaltungsvorschlag ersetzt nicht die Ausarbeitung durch den Meisterbetrieb!



Tel. 0160 1591044  
Fax. 09075 91045

design: Planungsbüro Beier